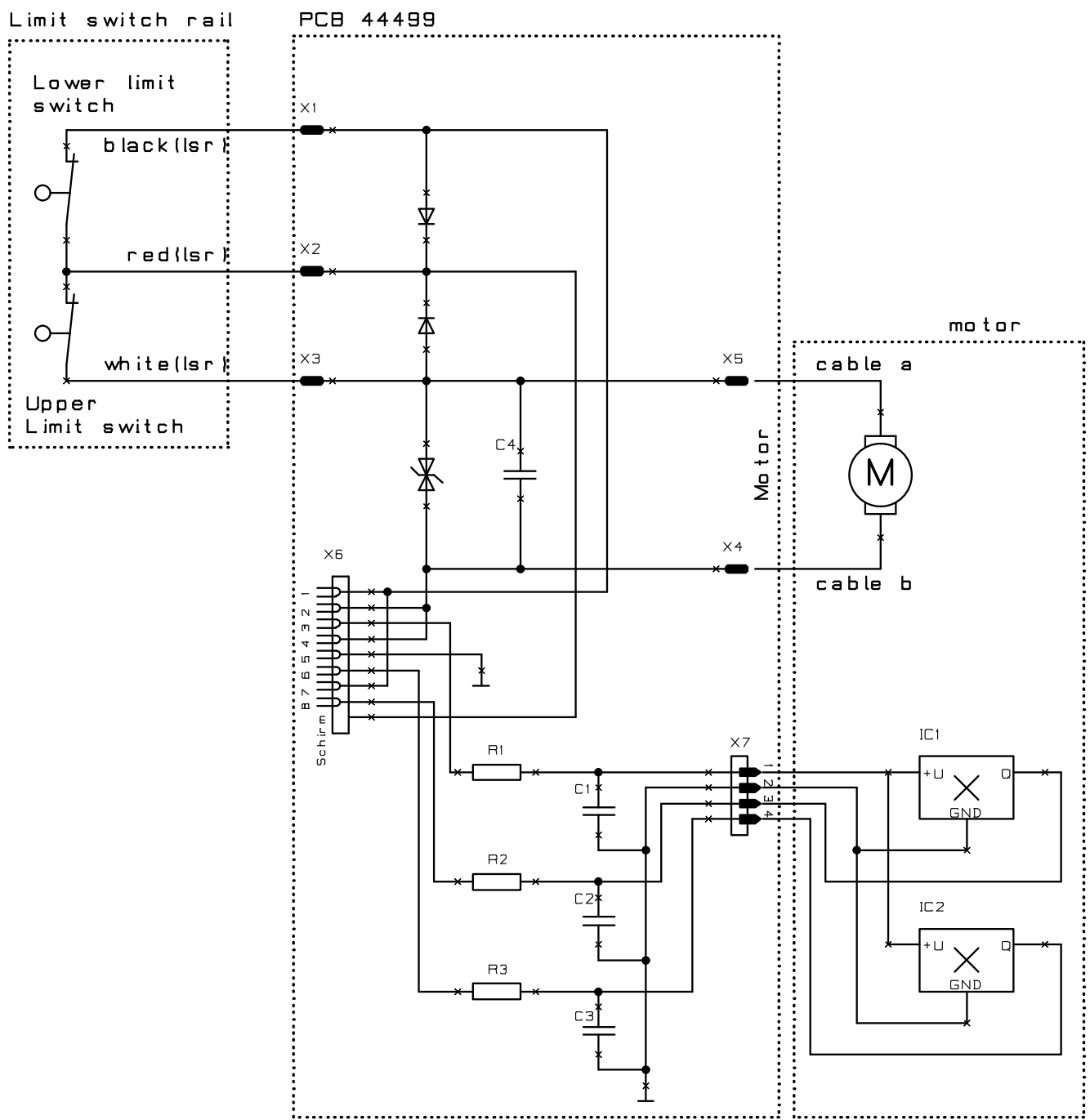



Für diese technische Unterlage werden alle Rechte vorbehalten auch gemäß §7 Abs. 1 Pat.-Gesetz. Insbesondere sind Verwertungen, Verwertungen oder Mitteilungen ihres Inhaltes durch Empfänger oder Dritte strafbar und werden gerichtlich verfolgt (BGB).



Motor	cable a	cable b
gear motor	green	red
fan motor	red	green

lsr: limit switch rail
mc : motor cable

Zust.	Anderung	Tag	Name	Zeichnungs-Nr.:	Artikel-Nr.:
					Typ 007_02
				Ersetzt durch	Ersatz für
Gewicht	Farbe	in Werkzeug		 DEWERT A Phoenix Mecano Company Weststraße 1 D-32278 Kirchlengern Telefon (05223) 979-0	
Maßstab		Datum	Name		
	gezeichnet	31.03.2005	Nguyen		
	geprüft			Paßmaß	Abmaß