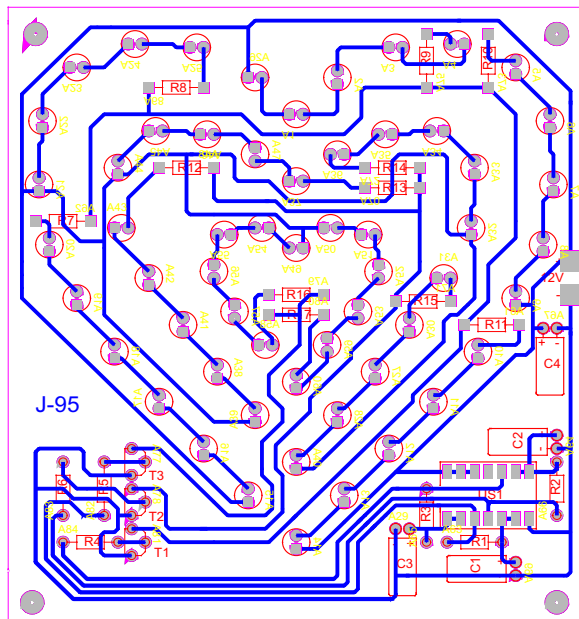
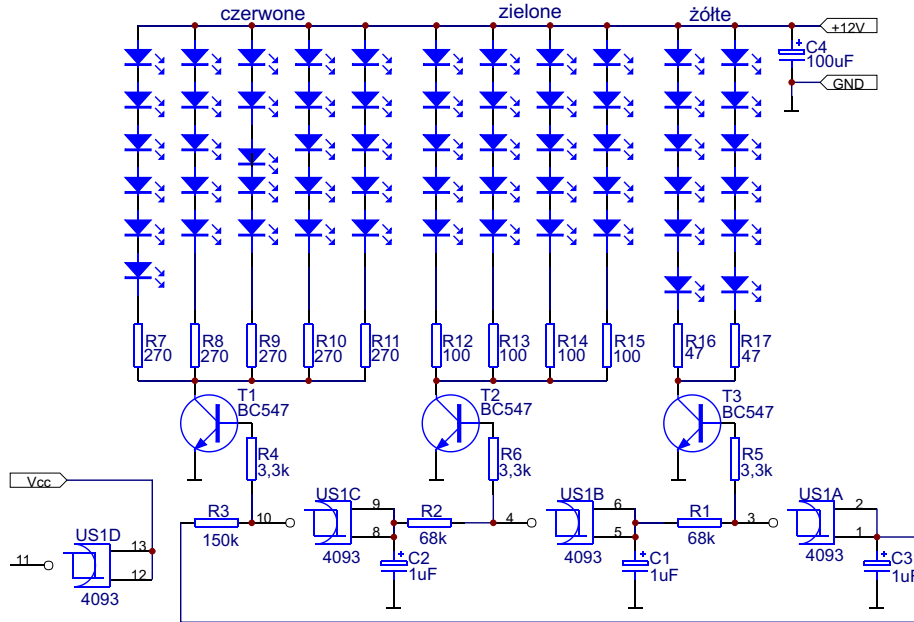




J-095

Pulsujące serduszko



Schemat motażowy



WYKAZ ELEMENTÓW ZESTAWU

- US1.....CD4093
- R1,R2.....68kΩ
- R3.....150kΩ
- R4,R5,R6.....3,3kΩ
- R7-R11.....270Ω
- R12-R15.....100Ω
- R16,R17.....47-56Ω
- T1-T3.....BC547

- LED CZERWONE 5mm....26szt.
- LED ZIELONE 5mm.....20szt.
- LED ŻÓŁTE 5mm.....12szt.
- C1,C2,C3.....1uF/25V
- C4.....100uF25V
- PODSTAWKA DIL14
- PŁYTKA DRUKOWANA