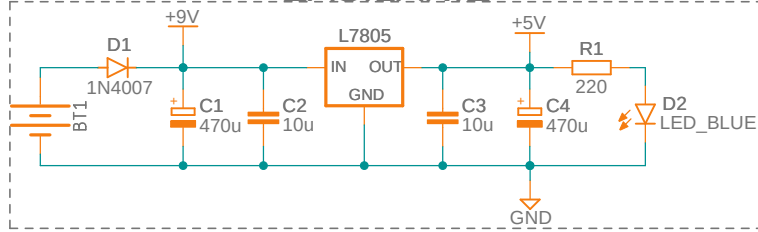
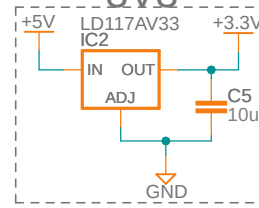


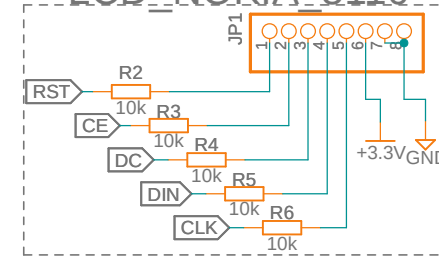
ZASILANIE



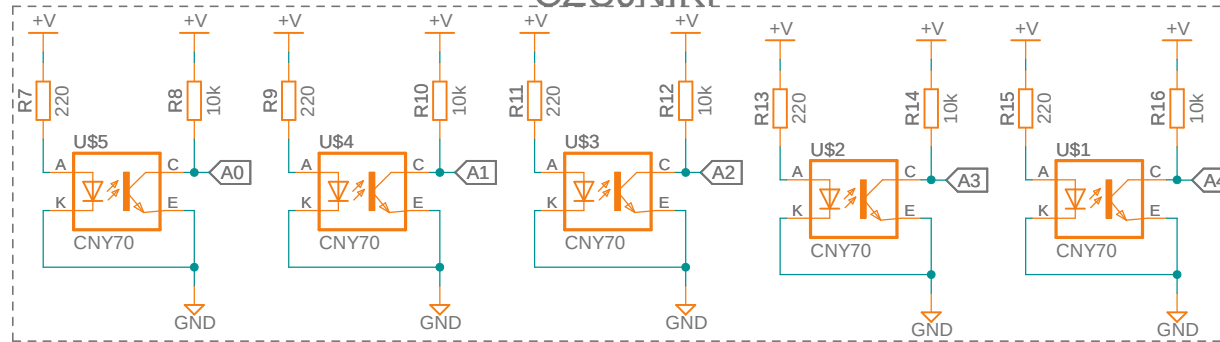
3V3



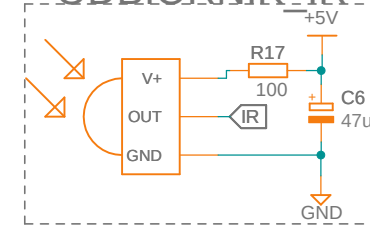
LCD_NOKIA 5110



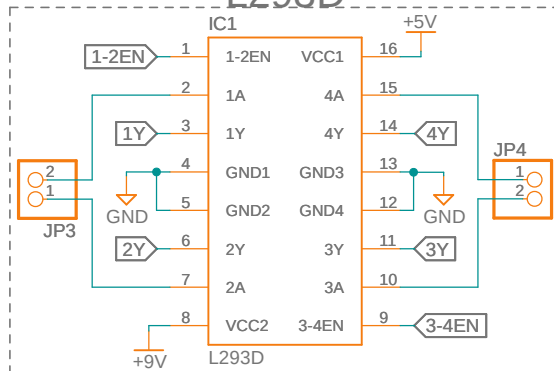
CZUJNIKI



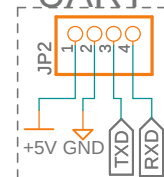
ODBIORNIK_IR



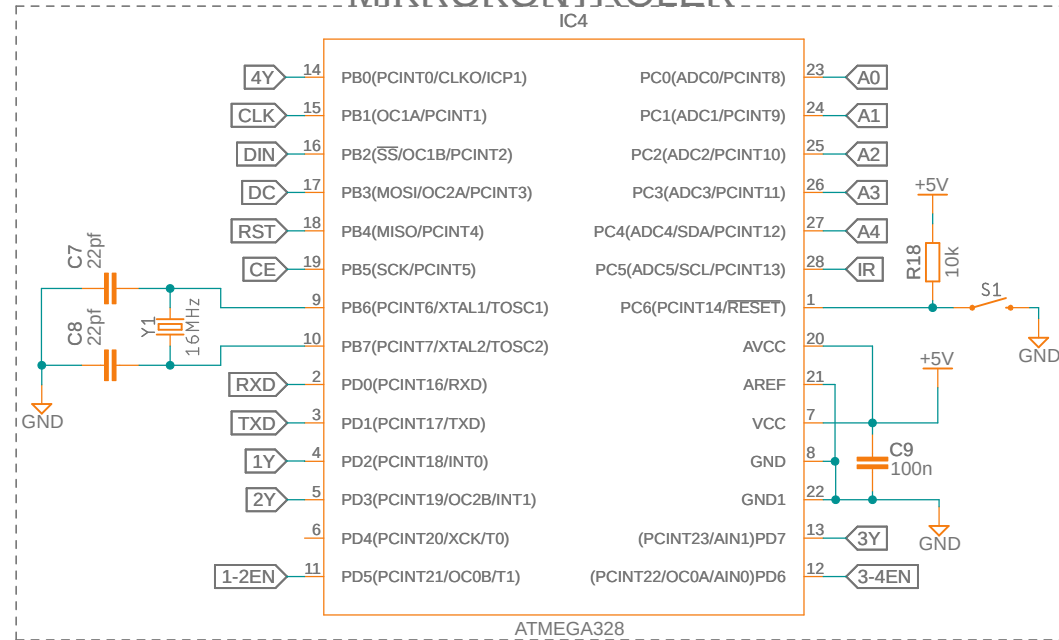
L293D



UART



MIKROKONTROLER



ATMEGA328