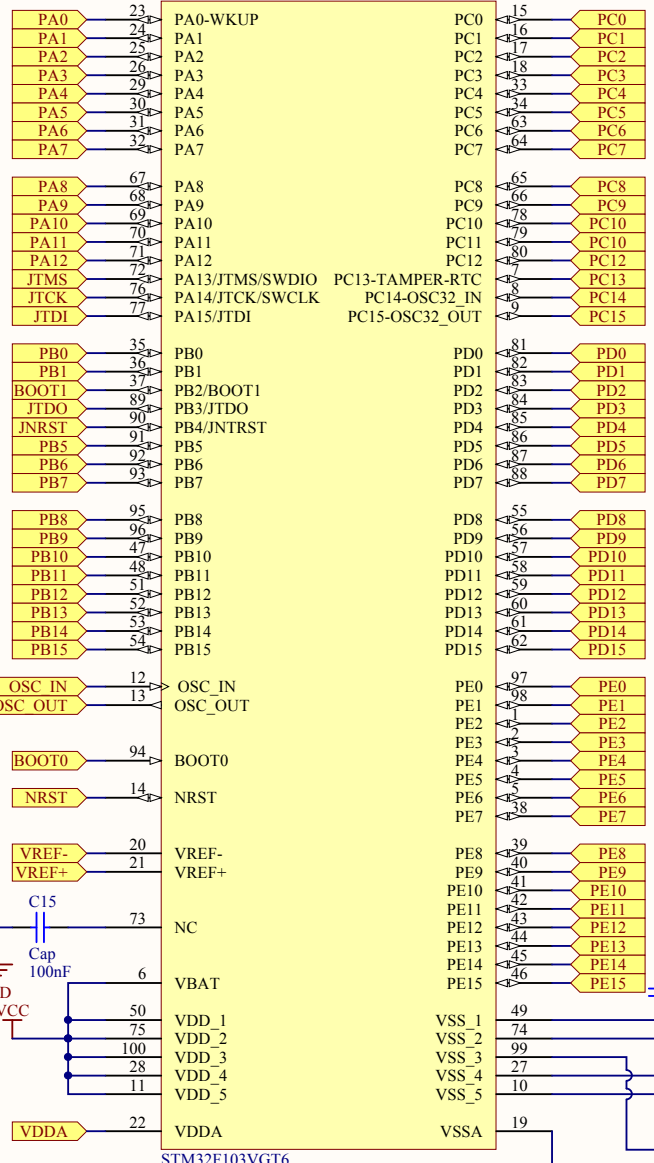
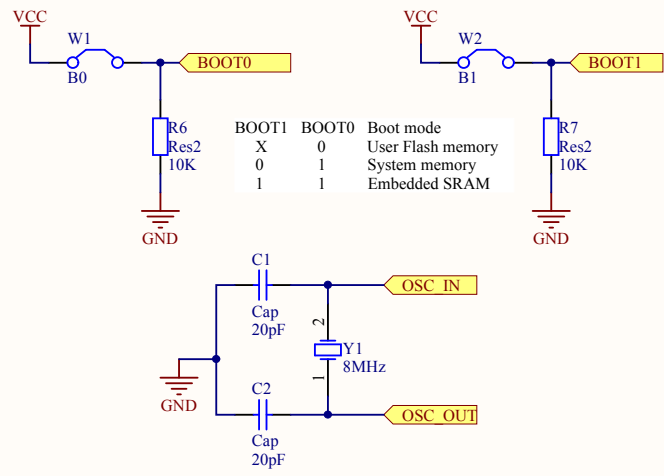


U1

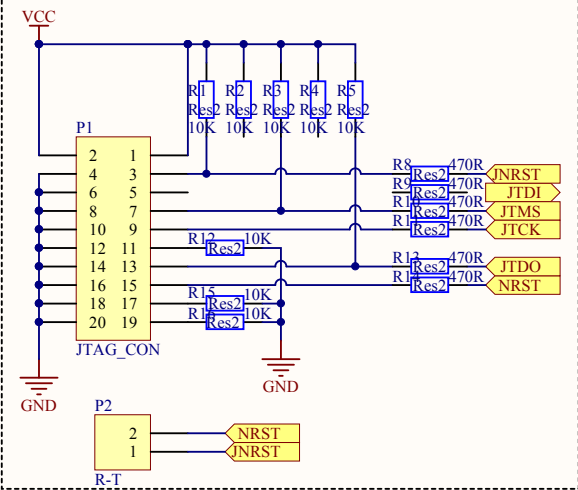


STM32F103VGT6

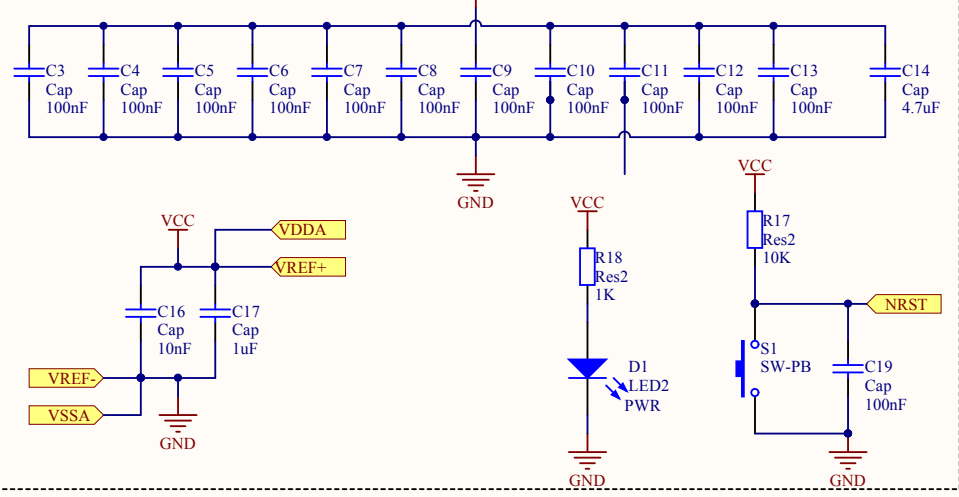
Bootowanie i kwarc



Złącze programowania JTAG



Filtrowanie zasilania mikrokontrolera



Title		
Size	Number	Revision
A4		
Date:	2013-02-03	Sheet of
File:	D:\Studia\Procesor.SchDoc	Drawn By: