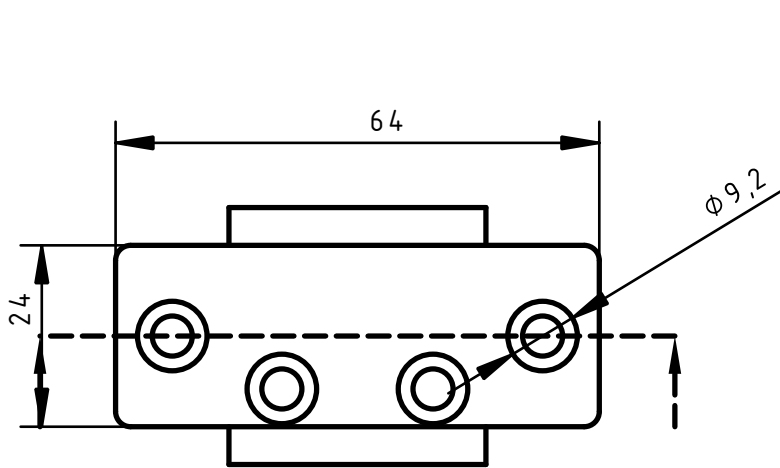
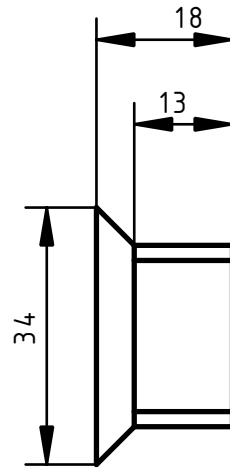


CNC 3018 os Y

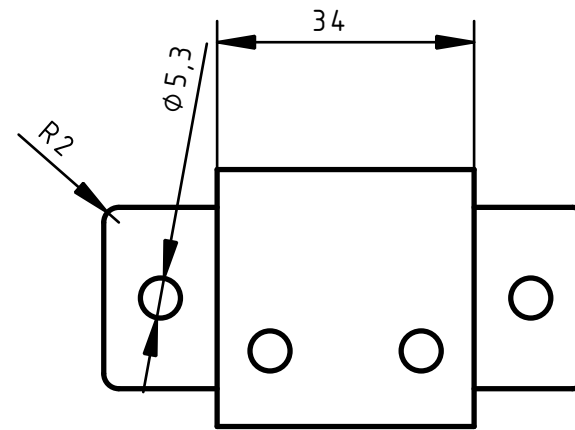
Podstawka pod nakretkę bez-luzowa



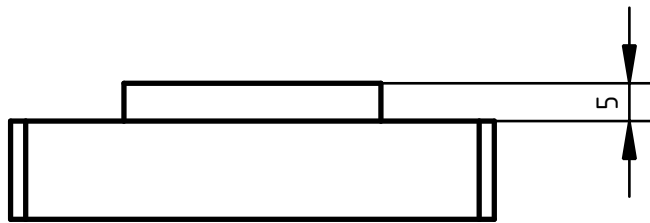
Widok z dołu



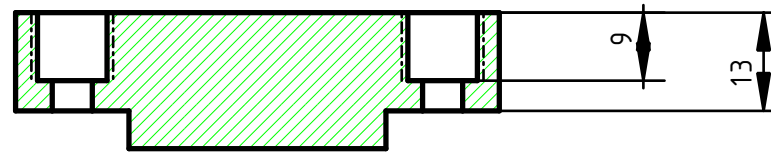
Widok z lewej strony



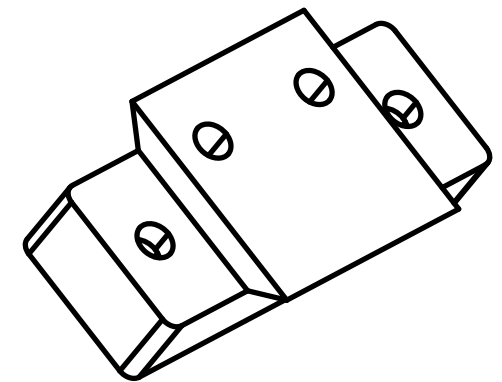
Widok z góry



Widok z przodu



Przekroj A-A



Widok ogólny