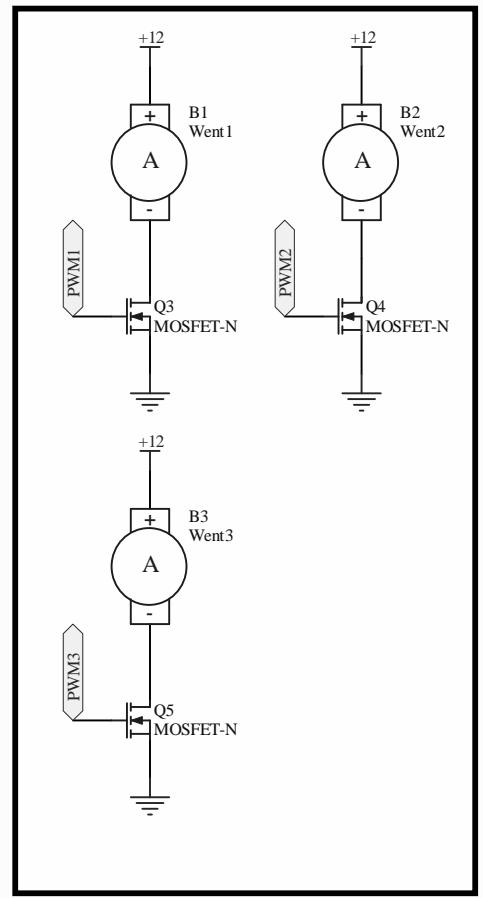
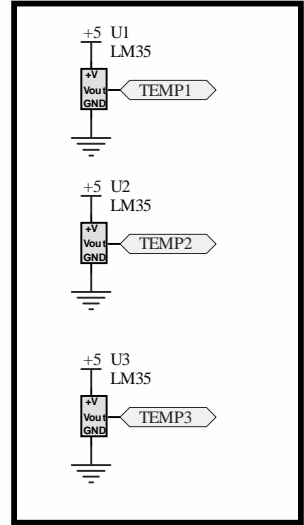
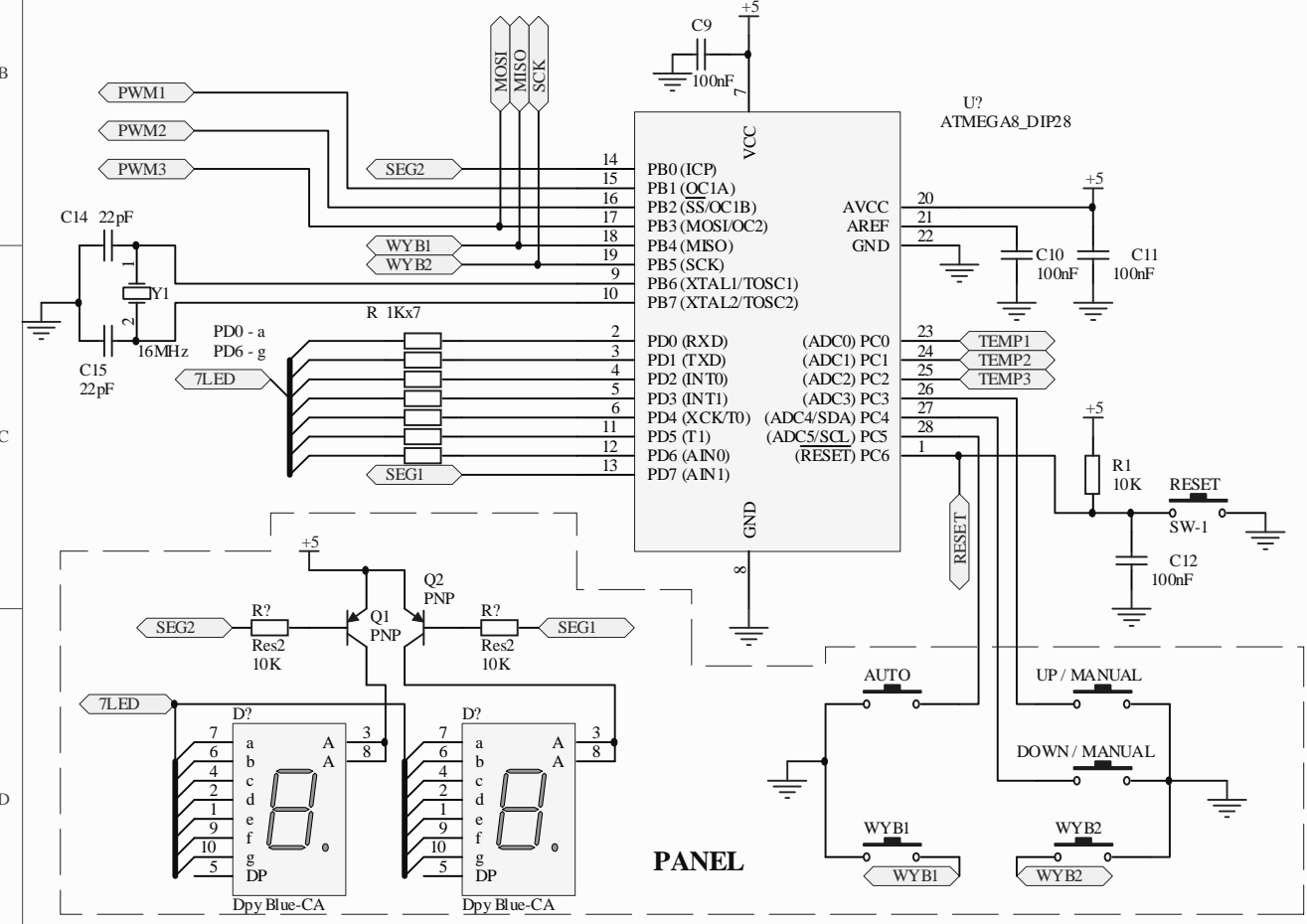
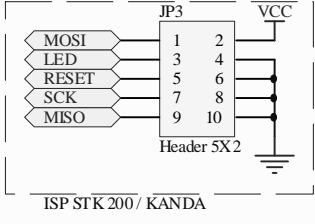
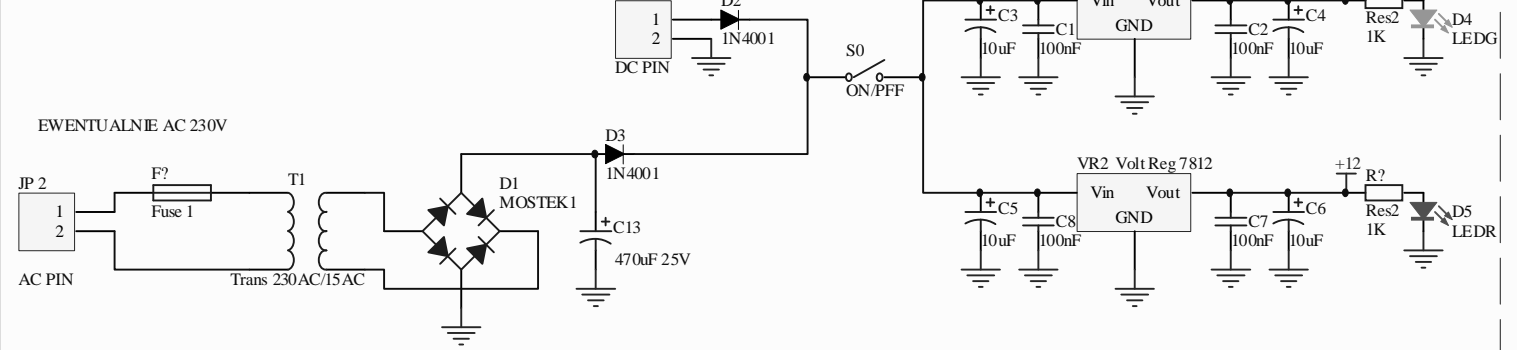


SEKCJA ZASILANIA

ZASILACZ DC 500 - 1000 mA



Title		
System kontroli temperatury ATMEGA8 + LM35		
Size	Number	Revision
A4		
Date:	2010-01-18	Sheet of
File:	F:\Sem V\do avr\SCHEMAT.SchDoc	Drawn By: Regy