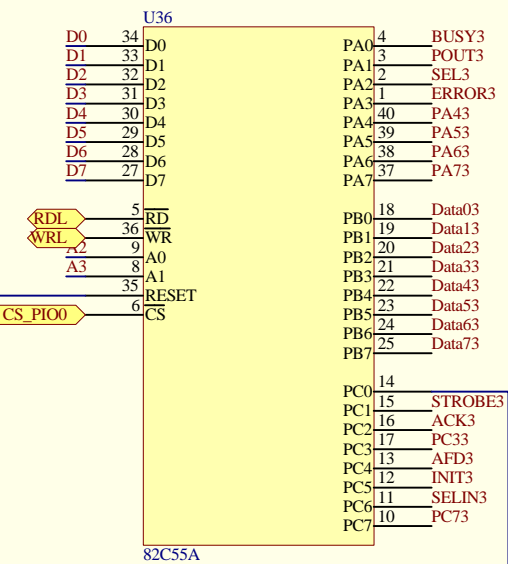
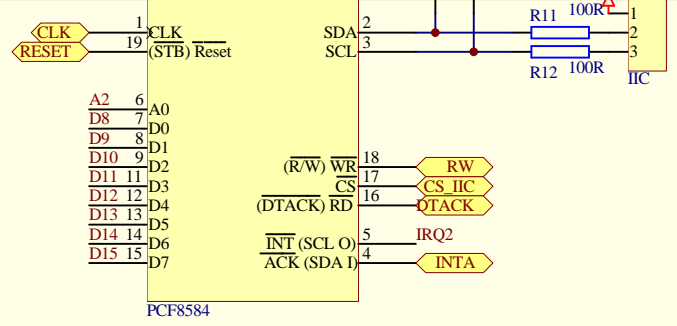
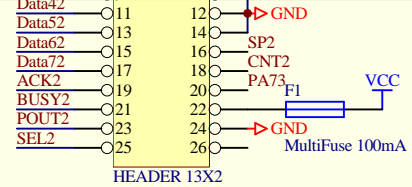
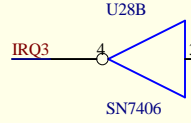


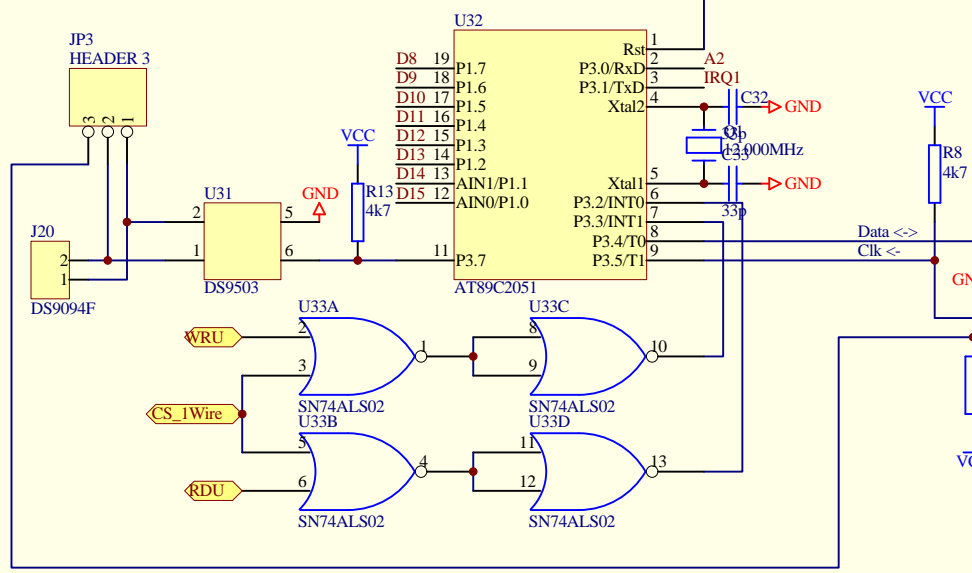
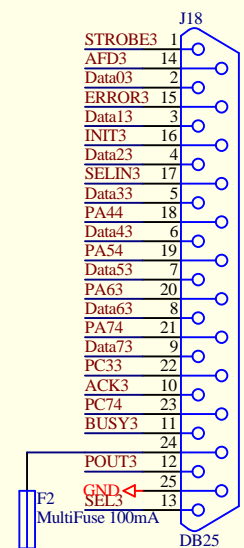
# LDS IRQ3



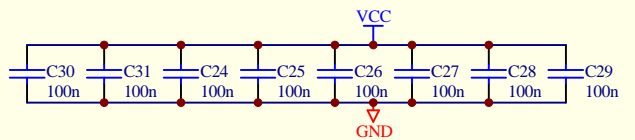
# LDS IRQ3

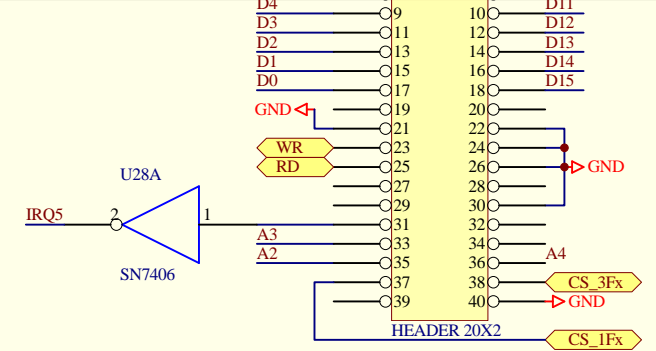
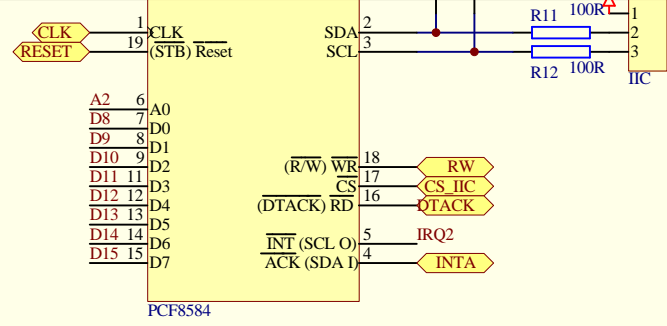
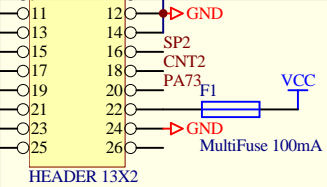


# UDS IRQ2

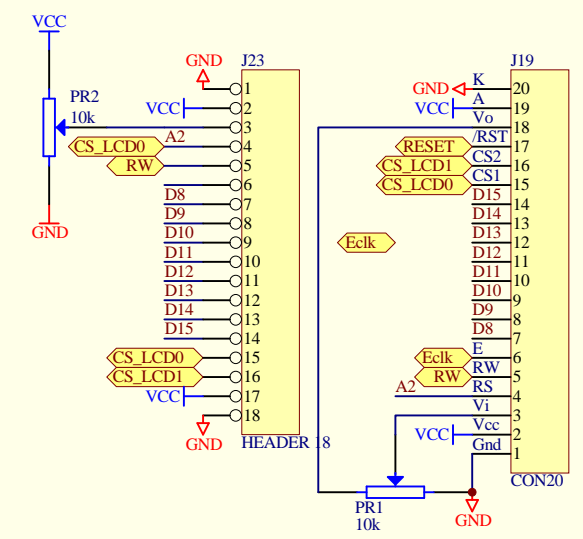
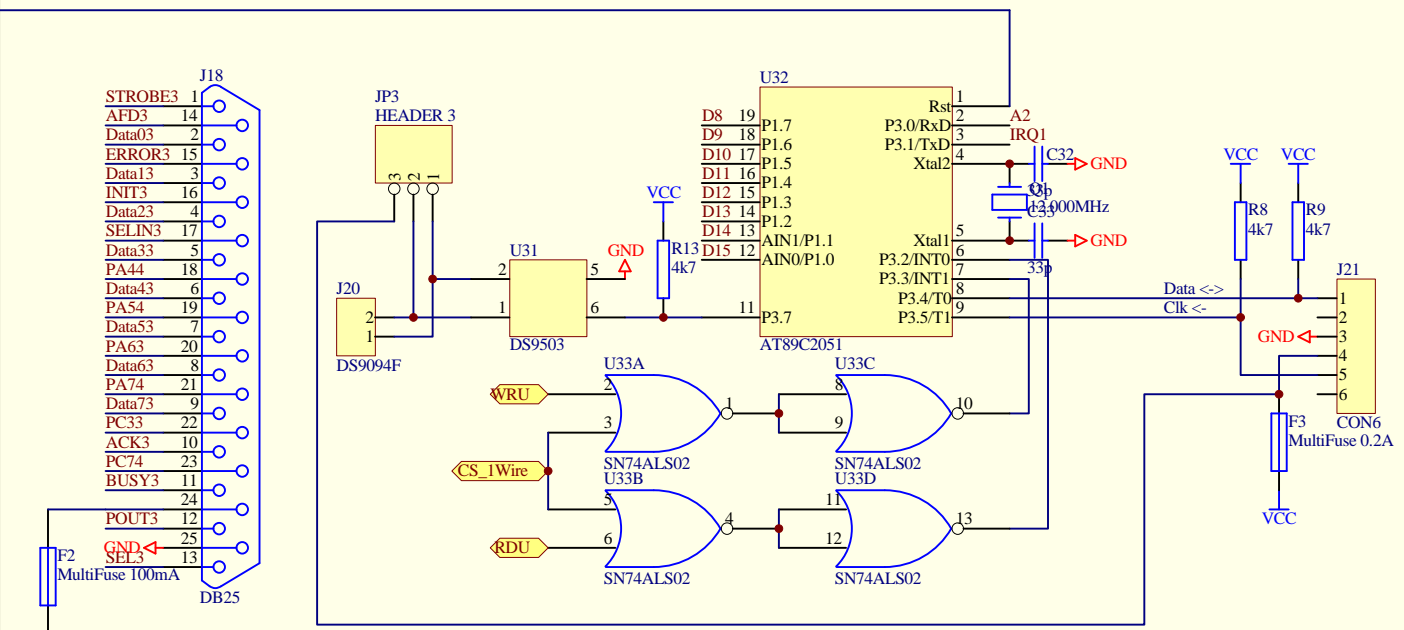
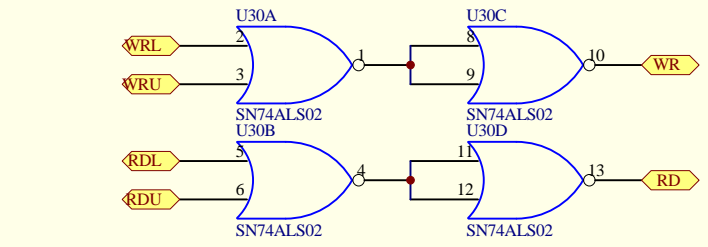


# UDS IRQ1



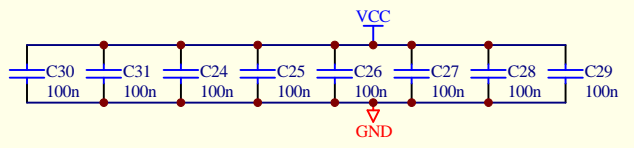


# UDS IRQ2



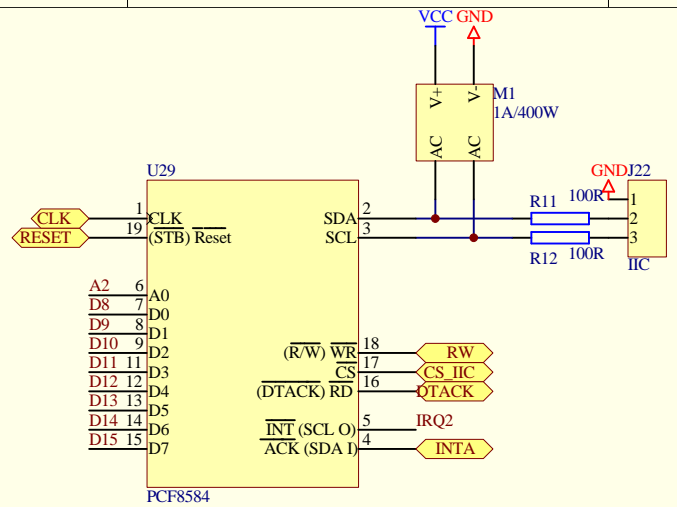
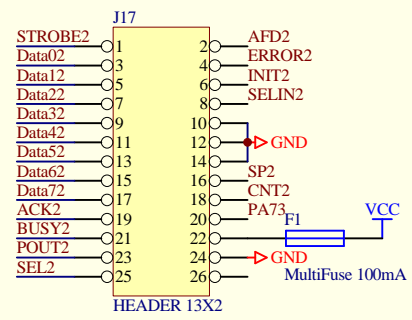
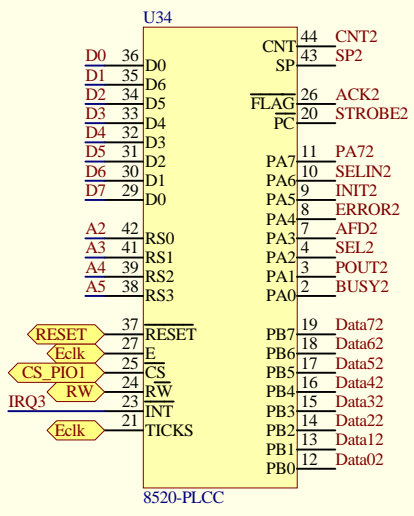
# UDS IRQ1

# UDS



Title		
Size	Number	Revision
B		
Date:	20-Jul-2019	Sheet of
File:	d:\_Free\Start68000_V2-1\Str68000.DDB	Drawn By:

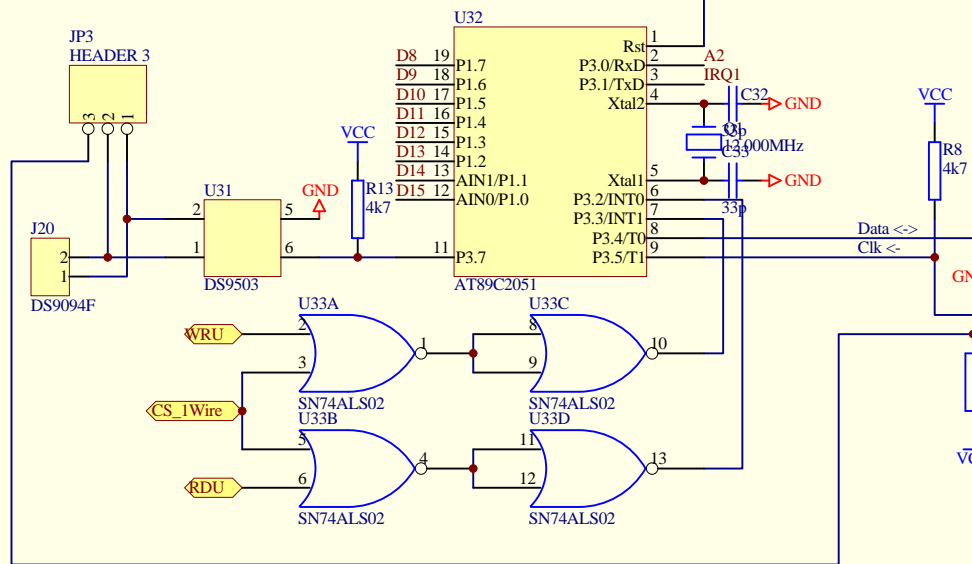
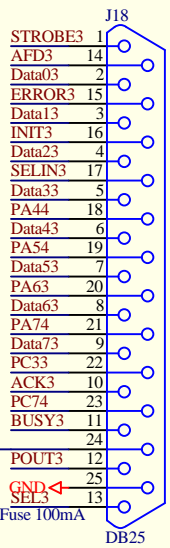
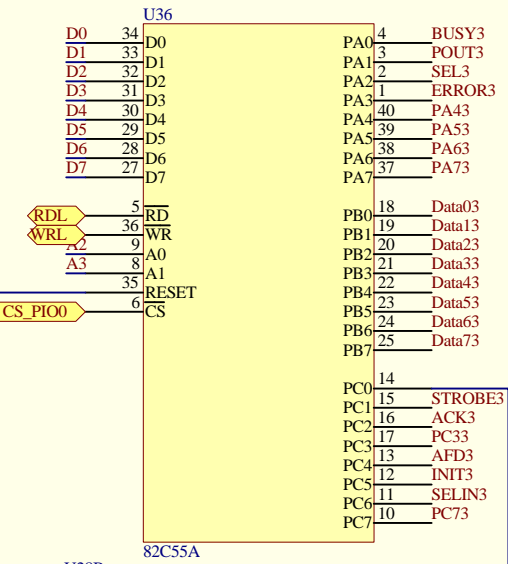
D[0..15] DI[0..15]  
A[1..23] AI[1..23]  
IRQ[1..7] IRO[1..7]



# UDS IRQ2

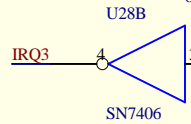
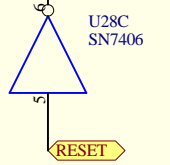
# LDS IRQ3

VCC  
R10 4k7



# UDS IRQ1

# LDS IRQ3

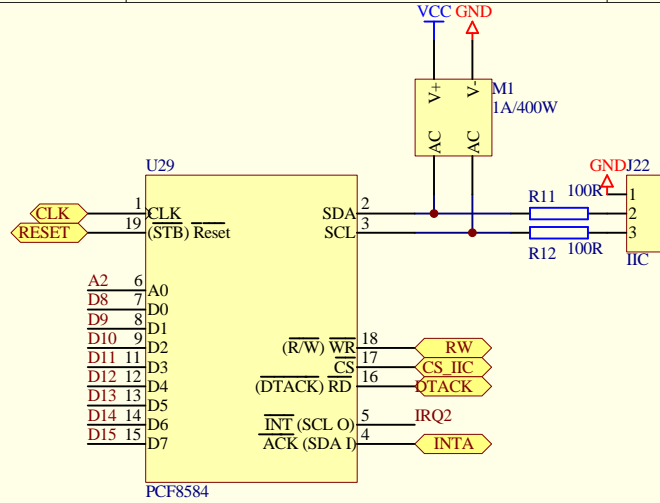
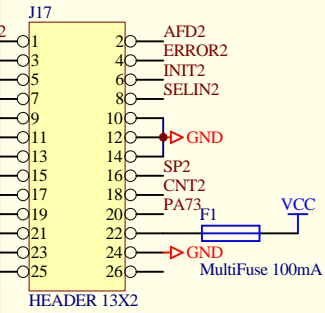


D

C

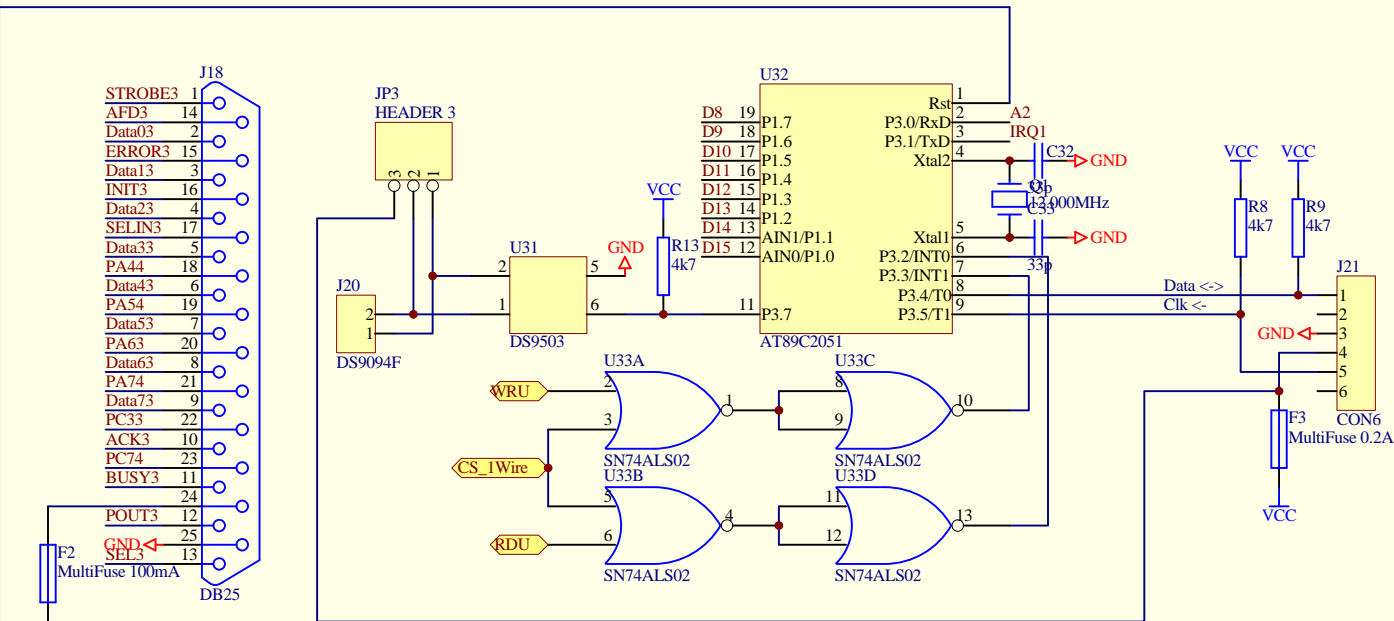
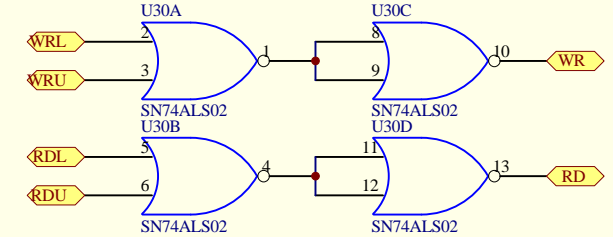
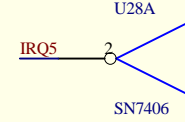
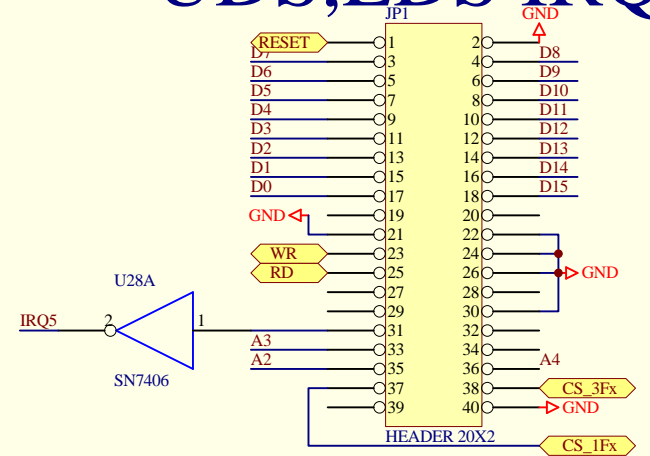
B

A

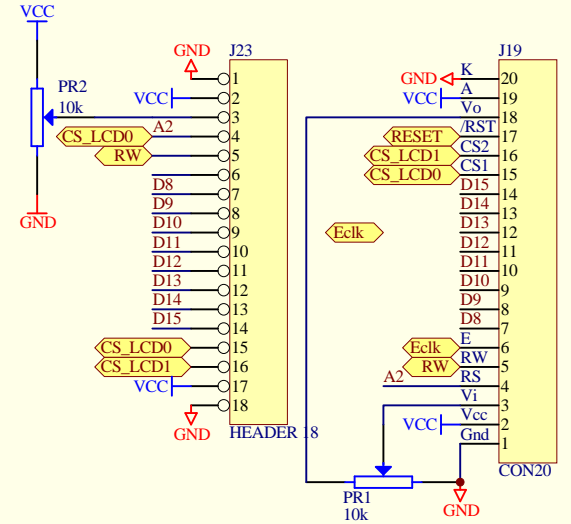


# UDS IRQ2

# UDS, LDS IRQ5



# UDS IRQ1



# UDS